

# ZEP® LPS

Low Pressure Sewer Systems

## Sistemas Para Aguas Residuales En Tanques Rotomoldados



Extensión de  
66 cm (26")

Extensión de  
30.4 cm (12")

### SISTEMAS SÍMPLEX

**ZOELLER**®   
ENGINEERED PRODUCTS

TRUSTED. TESTED. TOUGH.®

[zoellerengineered.com](http://zoellerengineered.com)

## CARACTERÍSTICAS\*

- Polietileno de alta densidad, 76.2 cm x 182.8 cm (30" x 72"), formado a partir de un proceso de rotomoldeo
- Bombas 7020 y 7021, 0.7 Y 1.4 kW, cavidad progresiva
- Diseño para pozo húmedo
- Tapa de fibra de vidrio sólida
- Disponibilidad de sistemas de desconexión Z-Rail o de manguera flexible
- Prueba de bajante de 3m (10 pies)
- Espesor de 0.9 cm (3/8") según procedimientos de prueba de vacío y presión de terceros
- Estructura acanalada que proporcionan resistencia y evitan la sedimentación.
- Ojales de elevación integrales para facilitar el manejo
- Base antiflotación, diseñada para fijarse al suelo, esta evita la flotación del tanque en condiciones de nivel freático alto
- Superficie diseñada para agua contorneada para dirigir las aguas residuales hacia de succión de la bomba

ZM3213  
0524  
Reemplaza  
0722

US Patent No.  
10,907,340 B1

## OPCIONES\*

- Extensiones de 30.4 cm a 66 cm (12" o 26")
- Diseño para pozo húmedo/seco
- Tapa de escotilla de acero o aluminio

## APLICACIONES:

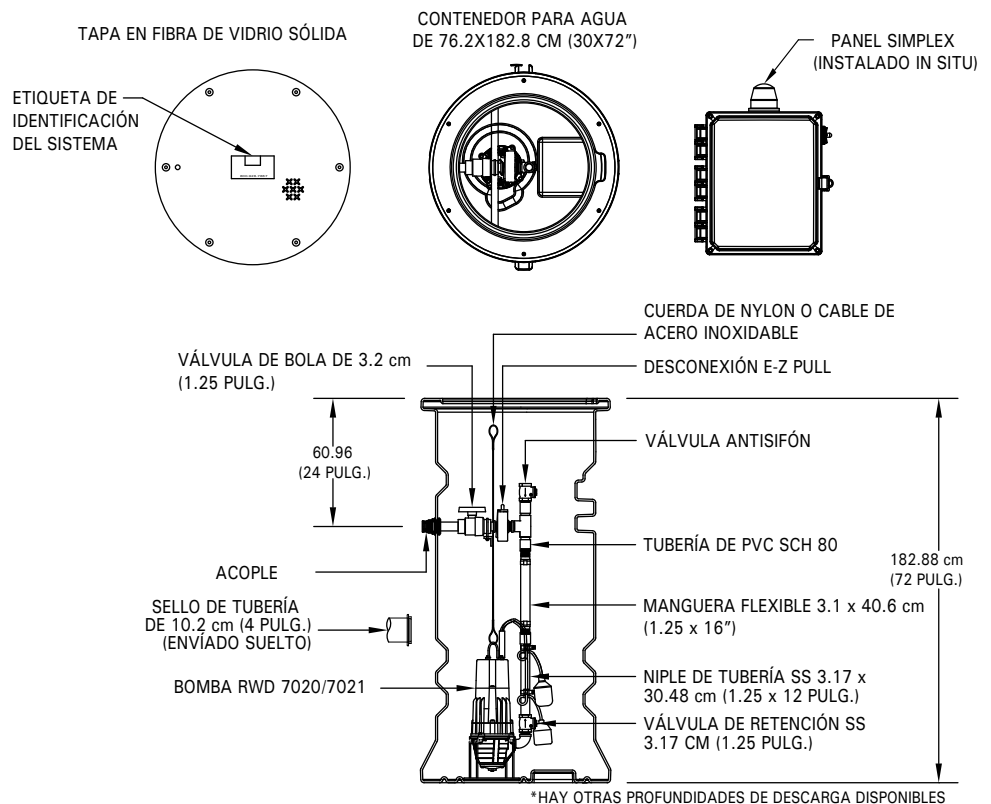
- Aguas negras sanitarias
- Urbanizaciones
- Alcantarillas a presión

\*consulte la hoja de datos técnicos para ver información técnica específica.

Referencias de publicaciones: Hojas de datos técnicos ZM3216, 6922



Sistema Z-Rail®



SK3263